

## Насадок газовый потолочный НГП

Насадок предназначен для формирования потока ГОС на выходе из распределительной сети, располагаемой в плоскости потолка или пола (рис. 49).

Насадок выпускается с метрической (НГПм) и дюймовой (НГПд) резьбой. Коэффициент расхода насадков – 0,7. Рабочее давление, МПа – 15,0.

Насадок изготавливается из стали 20, из нержавеющей стали и из латуни.

Насадок устанавливается на приварную втулку (рис. 50). Для испытаний трубопроводов вместо насадка устанавливается заглушка.

Технические характеристики насадков приведены в таблицах 32, 33, 34.

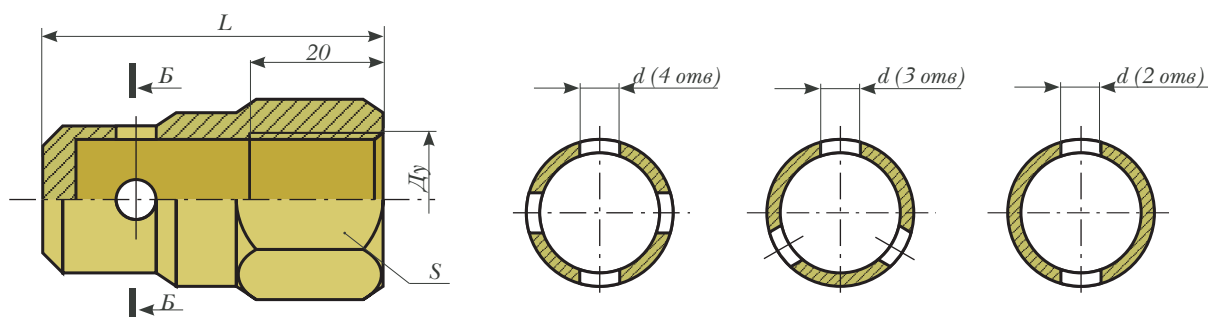


Рис. 49. Насадок газовый потолочный

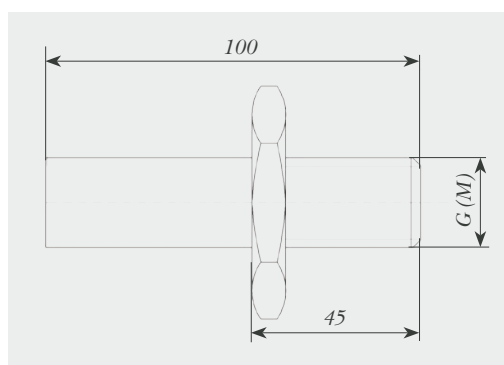


Рис. 50. Втулка для насадка с конtringайкой

**Таблица 32. Материал и покрытие насадков**

Материал		Покрытие
Марка	Условное обозначение	
Сталь 20 ГОСТ 1050	01	Ц9
Сталь 12Х18Н9Т ГОСТ 5632	02	Без покрытия
Латунь ЛС59 ГОСТ 15527	04	Без покрытия

**Обозначения насадка при заказе:**

**НППм(д)-Х.Х-Х,Х-ХХ**

1 2 3 4 5

- где: 1 – наименование насадка;  
 2 – метрическая (м) или дюймовая (д) резьба;  
 3 – шифр насадка (см. таблицы 15, 16);  
 4 – диаметр отверстий в насадке, мм;  
 5 – условное обозначение материала насадка;

**Таблица 33. Технические характеристики НППд**

Шифр	Ду, мм	D	L, мм	Максимальный диаметр d, мм	Σ Fотв., мм <sup>2</sup>	Кол-во отв.	Радиус распыла сжиженных ГОС, м	S, мм	Типоразмер втулки для насадка с контргайкой и заглушки для испытаний
НППд 8.1	12	G 3/8-A	49	5,5	95	4	3,0	24	G 3/8
НППд 8.2				6,0	85	3			
НППд 8.3				8,0	101	2			
НППд 8.4				10,0	79	1			
НППд 1.1	16	G 1/2-A	53	7,5	177	4	3,5	27	G 1/2
НППд 1.2				8,0	151	3			
НППд 1.3				10,0	157	2			
НППд 1.4				12,0	113	1			
НППд 7.1	18	G 5/8-A	60	8,5	227	4	4,0	27	G 5/8
НППд 7.2				9,0	191	3			
НППд 7.3				11,0	190	2			
НППд 2.1	20	G 3/4-A	60	9,5	284	4	4,5	32	G 3/4
НППд 2.2				10,0	236	3			
НППд 2.3				12,0	226	2			
НППд 3.1	25	G1-A	70	12,0	452	4	5	41	G 1
НППд 3.2				13,0	398	3			
НППд 3.3				16,0	402	2			
НППд 4.1	32	G 1 1/4-A	81	15,0	706	4	5	50	G 1 1/4
НППд 4.2				17,5	721	3			
НППд 4.3				20,0	628	2			
НППд 5.1	40	G 1 1/2-A	92	18,0	1017	4	5	55	G 1 1/2
НППд 5.2				20,0	942	3			
НППд 5.3				25,0	981	2			
НППд 6.1	50	G 2-A	105	22,5	1589	4	5	70	G 2
НППд 6.2				25,0	1472	3			
НППд 6.3				30,0	1413	2			

**Таблица 34. Технические характеристики НППм**

Шифр	Ду, мм	D	L, мм	Максимальный диаметр d, мм	$\Sigma F_{отв.}$ , мм <sup>2</sup>	Кол-во отв.	Радиус распыла сжиженных ГОС, м	S, мм	Типоразмер втулки для насадка с контргайкой и заглушки для испытаний
НППм 8.1	12	M18x1,5	49	5,5	95	4	3,0	24	Ду12 (M18x1,5)
НППм 8.2				6,0	85	3			
НППм 8.3				8,0	101	2			
НППм 8.4				10,0	79	1			
НППм 1.1	16	M22x1,5	53	7,5	177	4	3,5	27	Ду16 (M22x1,5)
НППм 1.2				8,0	151	3			
НППм 1.3				10,0	157	2			
НППм 1.4				12,0	113	1			
НППм 2.1	18	M24x1,5	58	8,5	227	4	4,5	30	Ду18 (M24x1,5)
НППм 2.2				9,0	191	3			
НППм 2.3				11,0	190	2			
НППм 3.1	20	M27x1,5	58	9,5	284	4	4,5	32	Ду20 (M27x1,5)
НППм 3.2				10,0	236	3			
НППм 3.3				12,0	226	2			
НППм 4.1	26	M33x1,5	68	12,0	452	4	5	41	Ду26 (M33x1,5)
НППм 4.2				13,0	398	3			
НППм 4.3				16,0	402	2			
НППм 5.1	36	M42x1,5	81	16,0	804	4	5	46	Ду36 (M42x1,5)
НППм 5.2				18,5	806	3			
НППм 5.3				22,0	760	2			
НППм 6.1	40	M48x1,5	92	18,0	1018	4	5	55	Ду40 (M48x1,5)
НППм 6.2				20,0	942	3			
НППм 6.3				25,0	982	2			
НППм 7.1	50	M64x1,5	105	22,5	1590	4	5	75	Ду50 (M64x1,5)
НППм 7.2				25,0	1473	3			
НППм 7.3				30,0	1414	2			

**Примечание:** В таблицах указаны максимальные диаметры выпускных отверстий насадков. При необходимости, обусловленной гидравлическими расчетами, насадки могут изготавливаться с другими размерами выпускных отверстий, но не больше d.