

## Сигнализатор давления

Сигнализатор давления предназначен для выдачи сигнала о поступлении ГОС в трубную разводку установок газового пожаротушения при срабатывании модуля МПГ или распределительного устройства РУ.

Для монтажа СДГ, СДУ-М на трубопроводе изготавливается приварной ниппель в комплекте с прокладкой.

**Обозначение при заказе:** ниппель СДГ.

На модулях МПГ, коллекторах КГО (КГ), имеется посадочное место для установки сигнализатора давления. Распределительные устройства РУ поставляются в комплекте с СДГ или СДУ-М.

Сигнализатор давления газовый СДГ взаимозаменяем с сигнализатором давления универсальным СДУ-М.

Общий вид сигнализатора СДГ и схема электрических подключений представлена на рисунках 51, 52.

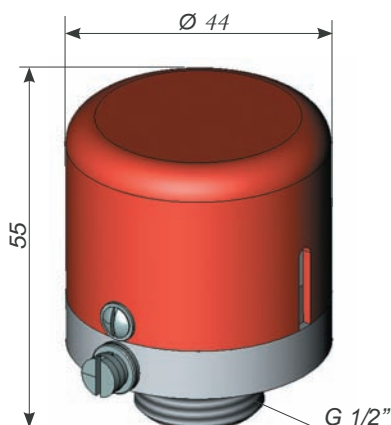


Рис. 51. Общий вид сигнализатора СДГ

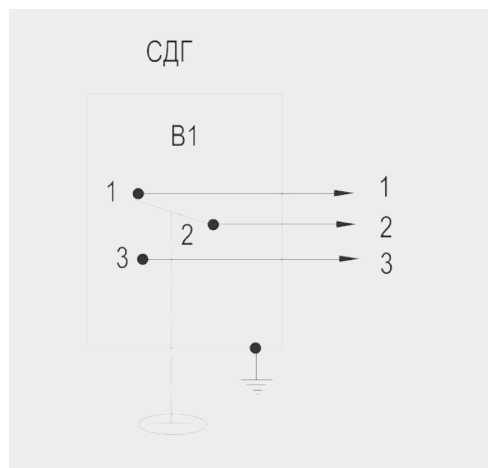


Рис. 52. Схема электрических подключений сигнализатора СДГ

**Таблица 35. Основные параметры и характеристики СДГ**

Контакты сигнализатора обеспечивают коммутацию цепей переменного тока:	
– напряжением от 0,2 до 250 В в диапазоне, А	от $0,2 \times 10^{-3}$ до 3
и цепей постоянного тока:	
– напряжением от 0,2 до 30 В в диапазоне, А	от $0,2 \times 10^{-3}$ до 4
Рабочее давление газовой среды под штоком, бар	150
Давление срабатывания сигнализатора, бар	0,5
Время срабатывания сигнализатора не превышает, с	2
Масса сигнализатора, кг	0,3

**Обозначение при заказе:**

**Сигнализатор давления газовый СДГ**