

Баллон испытательный переносной БИП

Баллон испытательный переносной БИП предназначен для продувки воздухом трубопроводов и испытания их на прочность и герметичность.

Имеются БИП вместимостью 40 и 50 литров. Рабочее давление БИП 150 бар.

В состав БИП входит баллон 40(50) л по ГОСТ 949, вентиль, манометр и рукав, на конце которого имеется штуцер с внутренней резьбой М16х1,5 (рис. 53).

Для подсоединения БИП к трубопроводной разводке следует использовать (по выбору):

- комплект «Штуцер для подсоединения БИП», состоящий из штуцера под приварку на трубопровод, заглушки и прокладки (рис. 54);
- переходник **БИП-Р24(40)** – резьбовой переходник, устанавливаемый на коллектор (трубопровод) вместо рукава РВД (рис. 55);
- переходник **БИП-1/2"** – резьбовой переходник, устанавливаемый на трубопровод вместо сигнализатора давления СДГ (СДУ-М).

Устройство запорно-манометрическое (рис. 56) следует использовать при испытаниях трубопровода на прочность и герметичность. Устройство запорно-манометрическое предназначено для контроля давление в трубопроводе.

Устройство состоит из тройника, вентиля и манометра. Устройство имеет резьбовые штуцера и устанавливается в разрыв между БИП и трубопроводной разводкой.

Штуцер, переходники и устройство запорно-манометрическое не входят в состав БИП и заказываются дополнительно.

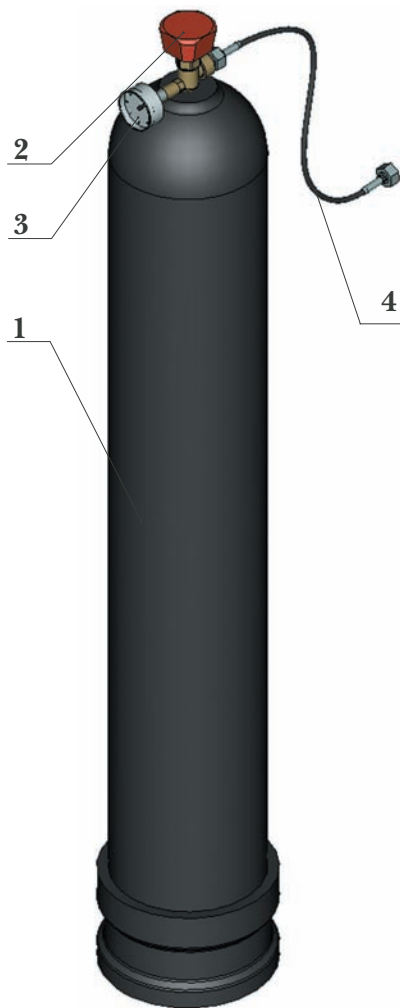


Рис. 53. Баллон испытательный переносной БИП
1 – баллон; 2 – вентиль; 3 – манометр; 4 – рукав

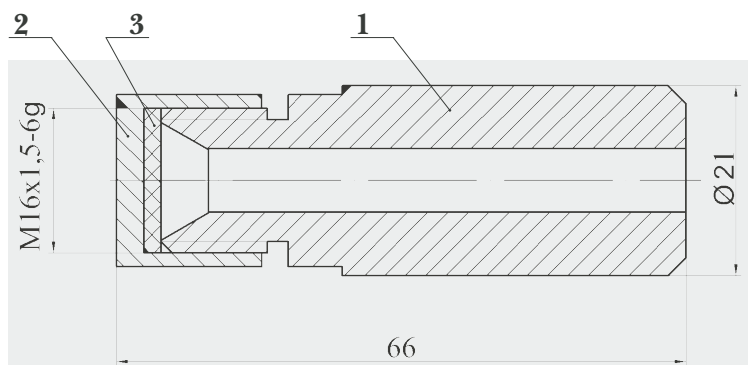


Рис. 54. Штуцер для подсоединения БИП
1 – штуцер приварной;
2 – заглушка;
3 – шайба (прокладка)

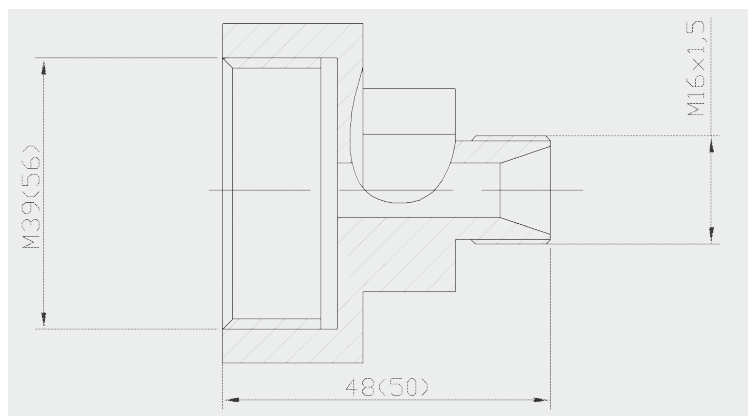


Рис. 55. Переходник БИП-R24(40)

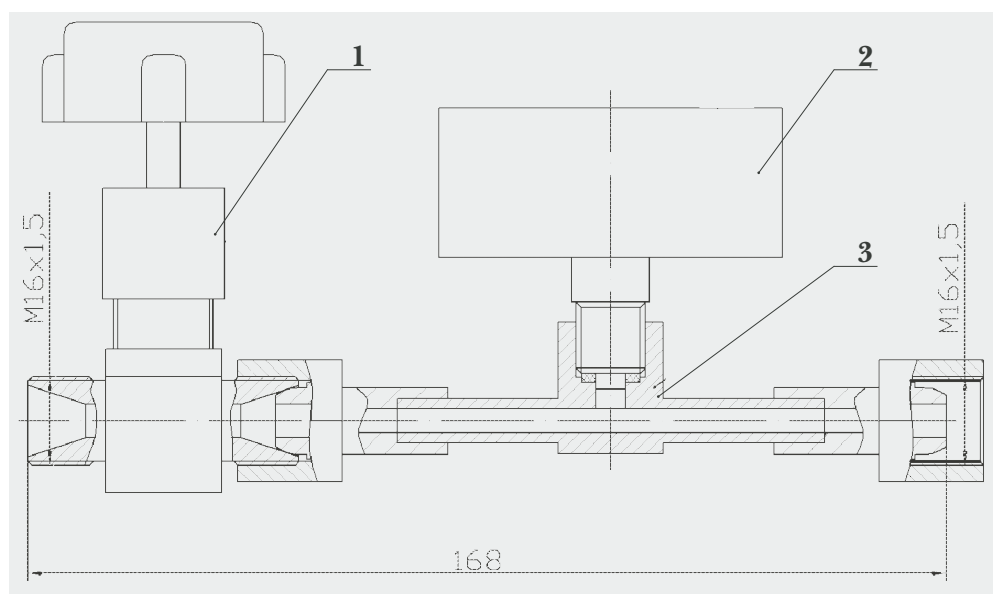


Рис. 56. Устройство запорно-манометрическое
1 – вентиль; 2 – манометр; 3 – тройник

Пример заказа БИП

Наименование	Ед.изм.	Кол-во
Баллон испытательный переносной БИП-40-150	шт.	1
Переходник БИП-R24	шт	по проекту
Устройство запорно-манометрическое	шт.	1