

Зарядное приспособление

Зарядное приспособление ЗП предназначено для заправки модулей МПГ огне-тушащими газами (рис. 57).

Зарядное приспособление присоединяется к зарядному штуцеру в запорно-пусковом устройстве модуля МПГ. Порядок применения зарядного приспособления указан в РЭ на модуль МПГ.

Имеются два типоразмера зарядных приспособлений: для сжиженных и сжатых газов. Номенклатура приспособлений указана в таблице 36.

Таблица 36. Номенклатура и размеры ЗП

| Тип ЗП | ГОС | D, мм |
|----------|--|-------|
| ЗП - 8 | Сжиженные газы (хладоны, CO ₂) | 8 |
| ЗП - 1,5 | Сжатые газы (азот, аргон, инерген) | 1,5 |

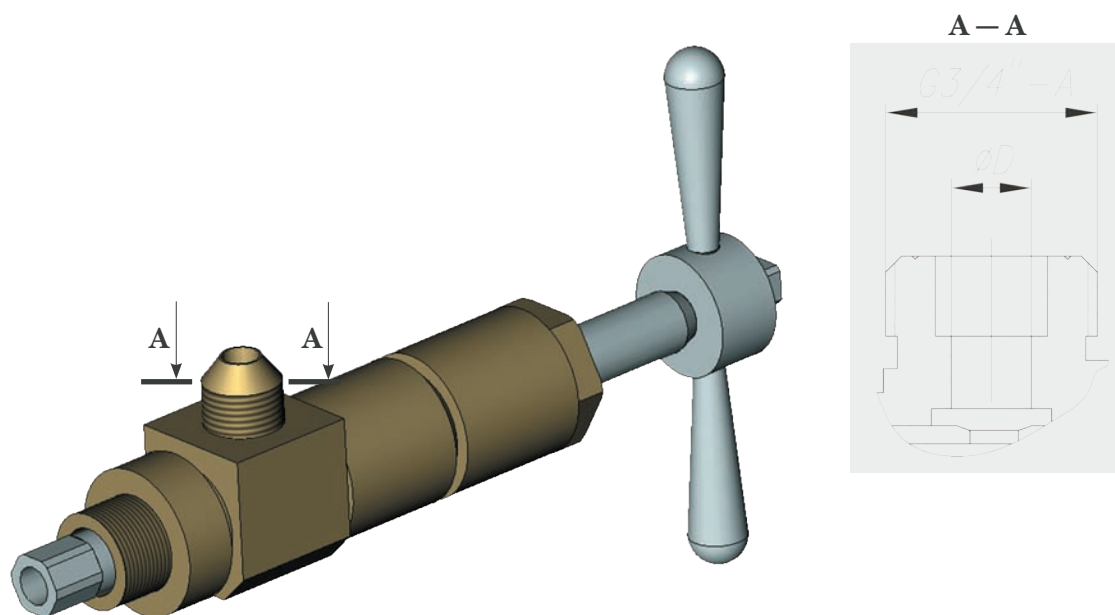


Рис. 57. Зарядное приспособление

Обозначение при заказе:
Зарядное приспособление ЗП-8 или ЗП-1,5