

Соединение муфтовое

Соединения муфтовые предназначены для изготовления трубопроводов установки газового пожаротушения.

Соединения муфтовые предварительно привариваются к концам участков трубопроводов и облегчают монтаж трубопроводной сети в защищаемых помещениях, исключая применение сварочных операций на объекте.

Соединения муфтовые изготавливаются из цельнотянутой трубы и рассчитаны на давление 14,7 МПа (рис. 58). Имеются различные типоразмеры соединений. Типовые исполнения соединений представлены в таблице 37.

Таблица 37. Типовые исполнения соединений муфтовых

Соединение муфтовое Ду12/Дн18
Соединение муфтовое Ду16/Дн22
Соединение муфтовое Ду22/Дн28
Соединение муфтовое Ду24/Дн30
Соединение муфтовое Ду30/Дн36
Соединение муфтовое Ду40/Дн48
Соединение муфтовое Ду48/Дн56
Соединение муфтовое Ду68/Дн76

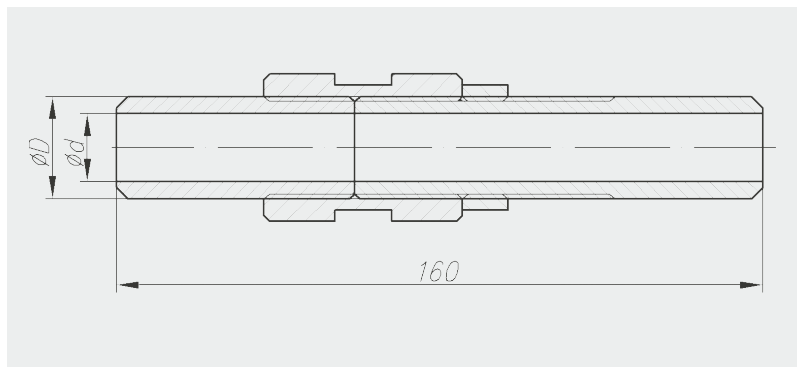


Рис. 58. Общий вид соединения муфтового