

Стойка монтажная

Стойки монтажные предназначены для закрепления и группового подключения модулей МПГ к стационарному или магистральному трубопроводу в составе централизованных или модульных установок пожаротушения.

Модули в стойках размещаются в один ряд и крепятся к стойке при помощи жестких или плавающих хомутов. В стойку может быть установлено от 2-х до 6-ти модулей. Модули соединяются с коллектором рукавами РВД. Стойки крепятся к полу с помощью анкерных болтов. Потребитель может самостоятельно установить «правое» или «левое» направление выпускного отверстия коллектора в стойке.

Имеются стойки двух моделей:

- Стойка монтажная типа СМО (СМО, СМО-У, СМО-ЭП);
- Стойка монтажная типа СМП (СМП, СМП-У).

Стойки монтажные типа СМО собираются из сварных конструкций. Каждый типоразмер стойки имеет фиксированную высоту расположения коллектора. Имеется несколько типоразмеров стоек типа СМО в зависимости от:

- количества модулей МПГ;
- вместимости модуля МПГ;
- типа модуля МПГ;
- наличия весового устройства:
 - без весовых устройств;
 - с опорой;
 - с весовой платформой (ПВТ).

Исполнение «без весовых устройств» используется для модулей, заправленных сжатыми газами или сжиженными газами с газомвытеснителем (большинство хладонов). Исполнение «с весовой платформой ПВТ» — для модулей, заправленных СО₂. Исполнение «с опорой» позволяет облегчить периодическое взвешивание модулей МПГ без демонтажа из стойки при помощи подкатного весового устройства (подъемник). В стойках «без весовых устройств» применяются жесткие хомуты, в остальных случаях - хомуты плавающие.

Стойки монтажные типа СМП собираются из типовых профилированных элементов, имеют подвижное телескопическое соединение на боковых опорах, которое позволяет частично регулировать высоту размещения коллектора. Это позволило сократить исполнения, зависящие от наличия весового устройства. Имеется несколько типоразмеров стоек типа СМП в зависимости от:

- количества модулей МПГ;
- вместимости модуля МПГ;
- типа модуля МПГ;
- типа хомутов (жесткий или плавающий).

Начало производства стоек монтажных типа СМП (СМП-У) запланировано на 3 квартал 2011 года.

Стойки исполнения СМО предназначены для модулей МПГ с запорным устройством типа разрывной затвор (с пуском от ПУО-2) и с баллонами типа БК.

Стойки исполнения СМО-У предназначены для модулей МПГ с запорным устройством типа разрывной затвор (с пуском от ПУО-2) и с баллонами типа с баллонами по ГОСТ 949 (модули типа МПГ-У).

Стойки исполнения СМО-ЭП предназначены для модулей МПГ с запорным устройством типа клапанный затвор (с пуском от электромагнита, пиротолкателя ПТ-2 и пневмопуском) и с баллонами типа БК, и используются для комбинированного электро-пневматического пуска группы модулей.

Стойки исполнения СМП предназначены для модулей МПГ:

- с запорным устройством типа разрывной затвор (с пуском от ПУО-2) и с баллонами типа БК;
- с запорным устройством типа клапанный затвор (с пуском от электромагнита, пиротолкателя ПТ-2 и пневмопуском) и с баллонами типа БК. Для комбинированного электро-пневматического пуска группы модулей следует дополнительно заказать коллектор пневмопуска.

Стойки исполнения СМП-У предназначены для модулей МПГ-У (с баллонами по ГОСТ 949) с запорным устройством типа разрывной затвор (с пуском от ПУО-2) и запорным устройством типа клапанный затвор (с пуском от электромагнита, пиротолкателя ПТ-2).

Стойка монтажная СМО (СМО-У)

Стойки монтажные однорядные СМО (СМО-У) используются для модулей МПГ с разрывным затвором (с пуском от ПУО-2). Стойка СМО (СМО-У) состоит из:

- силовой рамной конструкции;
- хомутов для крепления модулей (ХЖ или ХП);
- коллектора газового однорядного КГО на заданное количество модулей;
- рукавов высокого давления РВД;
- элементов крепления к полу (анкеров).

При необходимости может быть заказано дополнительное оборудование для установки в стойку СМО (СМО-У):

- сигнализатор давления СДУ-М или СДГ;
- устройство весовое УВТМ для автоматического контроля массы ГОС в модуле;
- опоры для всех модулей и подъемник - изделия для периодического взвешивания ГОС в модуле без демонтажа из стойки (не сочетается с УВТМ);
- коммутатор группового пуска КПП-Р - устройство для ручного пуска модулей.

Номенклатура выпускаемых стоек СМО и СМО-У представлена в таблице 10 и 11 соответственно. Комплектность поставки стоек СМО и СМО-У представлена в таблице 12 и 13 соответственно.

Стойка СМО (СМО-У) поставляется в разобранном виде.

Таблица 10. Номенклатура стоек СМО

№ п/п	Наименование стойки	Габаритные размеры, мм						
		длина, L	ширина, B	высота H* модуля вместимостью, л:				
100	80			60	50	35		
1	СМО-2-(35,50,60,80,100)-24	830	580	2270	2010	1740	1610	1410
2	СМО-3-(35,50,60,80,100)-24	1260						
3	СМО-4-(35,50,60,80,100)-24	1690						

4	СМО-5-(35,50,60,80,100)-24	2120	580	2270	2010	1740	1610	1410
5	СМО-6-(35,50,60,80,100)-24	2550						
6	СМО-2-(80,100)-40	830	580	2290	2030	—	—	—
7	СМО-3-(80,100)-40	1260						
8	СМО-4-(80,100)-40	1690						
9	СМО-5-(80,100)-40	2120						
10	СМО-6-(80,100)-40	2550						

Таблица 11. Номенклатура стоек СМО-У

№ п/п	Наименование стойки	Габаритные размеры, мм			
		длина, L	ширина, B	высота Н* модуля вместимостью, л:	
				100	80
1	СМО-2-(40,50)-24-У	830	580	2110	2415
2	СМО-3-(40,50)-24-У	1260			
3	СМО-4-(40,50)-24-У	1690			
4	СМО-5-(40,50)-24-У	2120			
5	СМО-6-(40,50)-24-У	2550			

Примечание:

* – высота стойки для модулей с весовым устройством (исполнение -В) увеличивается на 60 мм, с опорой(исполнение -О) – на 100мм.

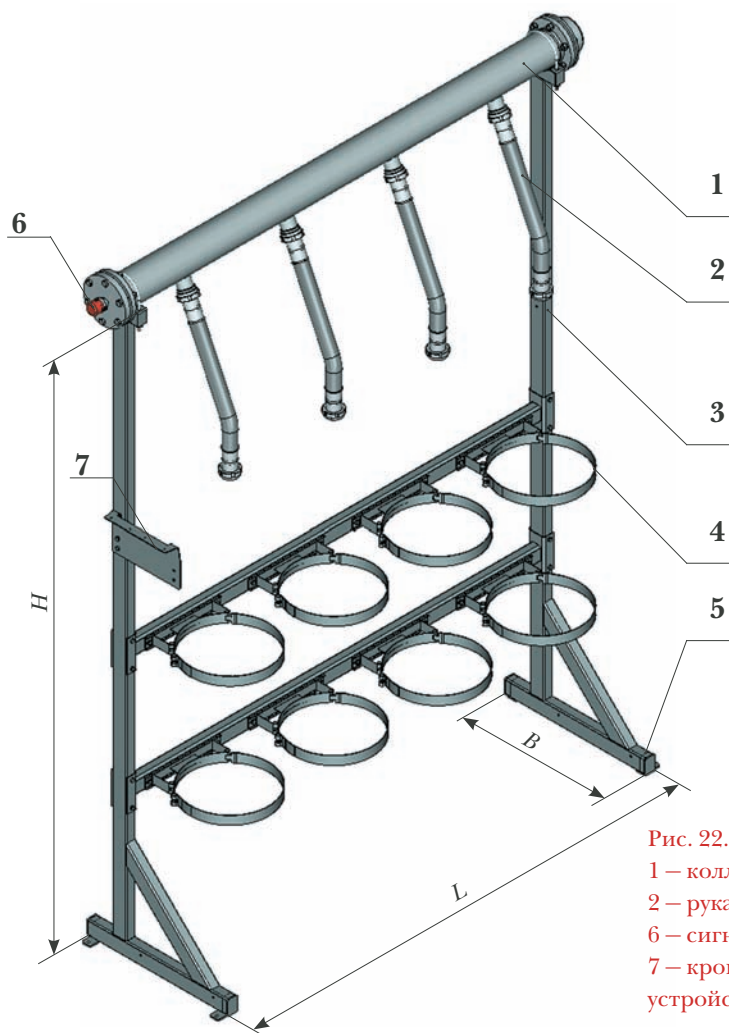


Рис. 22. Стойка монтажная однорядная СМО
 1 – коллектор газовый однорядный КГО;
 2 – рукав РВД; 3 – рама; 4 – хомуты; 5 – анкер;
 6 – сигнализатор давления (не входит в комплект СМО)
 7 – кронштейн для установки КГП-Р и приборов
 устройства весового тензометрического

Таблица 12. Комплектность поставки стоек СМО

№ п/п	Наименование стойки	Рама		Коллектор		РВД		Хомут		Анкер	Захват	Кронштейн для КГП-Р, ВК-2, шт.***
		Стойка боковой	Распорка	тип	кол-во, шт.	Ду	кол-во, шт.	тип	кол-во, шт.			
1	СМО-2- (35, 50, 60, 80, 100)-24	2	2*	КГО-2-24	1	24	ХЖ-316 или ХП-316**	2	4*	4	2	1
2	СМО-3- (35, 50, 60, 80, 100)-24		2	КГО-3-24				3	6			
3	СМО-4- (35, 50, 60, 80, 100)-24			КГО-4-24				4	8			
4	СМО-5- (35, 50, 60, 80, 100)-24			КГО-5-24				5	10			
5	СМО-6- (35, 50, 60, 80, 100)-24			КГО-6-24				6	12			
6	СМО-2-(80, 100)-40	2	2	КГО-2-40	40	ХЖ-316 или ХП-316**	2	4	4	2	1	
7	СМО-3-(80, 100)-40			КГО-3-40			3	6				
8	СМО-4(80, 100)-40			КГО-4-40			4	8				
9	СМО-5-(80, 100)-40			КГО-5-40			5	10				
10	СМО-6-(80, 100)-40			КГО-6-40			6	12				
11	ПАС 058.00.000 ПС – Стойка монтажная однорядная. Паспорт – 1 шт.											

Примечание:

* – Для модулей вместимостью 35 и 50 л распорка в количестве 1 шт, хомут – 1 шт. на модуль; для модулей вместимостью 60 л распорка – 2 шт, хомут – 1 шт. на модуль.

** – Хомуты плавающие ХП-316 применяется для модулей с весовым устройством или опорой.

*** – Кронштейн для размещения приборов весового устройства и коммутатора КГП-Р может быть установлен как на левом, так и на правом стояке.

Таблица 13. Комплектность поставки стоек СМО-У

№ п/п	Наименование стойки	Рама		Коллектор		РВД		Хомут		Анкер	Кронштейн для КГП-Р, ВК-2, шт. **
		Стойка боковой	Распорка	тип	кол-во, шт.	Ду	кол-во, шт.	тип	кол-во, шт.		
1	СМО-2-(40,50)-24-У	2	2	КГО-2-24	1	24	ХЖ-219 или ХП-219*	2	4	4	1
2	СМО-3-(40,50)-24-У			КГО-3-24				3	6		
3	СМО-4-(40,50)-24-У			КГО-4-24				4	8		
4	СМО-5-(40,50)-24-У			КГО-5-24				5	10		
5	СМО-6-(40,50)-24-У			КГО-6-24				6	12		

Примечание:

* – Хомуты плавающие ХП-219 применяется для модулей с весовым устройством или опорой.

** – Кронштейн для размещения приборов весового устройства и коммутатора КГП-Р может быть установлен как на левом, так и на правом стояке.

Обозначение СМО при заказе:

СМО X-XX-XX-X-X

1 2 3 4 5

- где: 1 – количество МПГ в стойке;
2 – вместимость МПГ;
3 – условный диаметр выпускного отверстия ЗПУ модуля, мм;
4 – наличие весовых устройств:
 не обозначается – без весовых устройств;
 В – с весовым устройством УВТМ;
 О – с опорами;
5 – условное обозначение конструкции баллона:
 не обозначается – баллон БК-6601-400 ТУ;
 У – баллон ГОСТ 949.

Стойка монтажная СМО-ЭП

Стойки монтажные однорядные СМО-ЭП используются для электропневматического пуска модулей МПГ с клапанным затвором (с пуском от электромагнита, пиротолкателя ПТ-2 и пневмопуском). Стойки СМО-ЭП не имеют исполнения для модулей МПГ-У с баллонами по ГОСТ 949.

Стойка СМО-ЭП состоит из:

- силовой рамной конструкции;
- хомутов для крепления модулей (ХЖ или ХП);
- коллектора газового однорядного КГО на заданное количество модулей;
- коллектора пневмопуска КПП;
- рукавов высокого давления РВД;
- элементов крепления к полу (анкеров).

Для соединения модулей МПГ (запорное устройство с клапанным затвором) с рукавами РВД следует использовать угольники. Угольники имеют несколько исполнений: угольники для пускового модуля, угольники с обратными клапанами и т. д. Выбор типа угольников осуществляется исходя из назначения модулей (для модульного или централизованного тушения). При использовании группы модулей в системе централизованного тушения должны применяться угольники с обратными клапанами. На угольнике с обратным клапаном нанесена стрелка, обозначающая направление потока ГОС. Угольники заказываются дополнительно.

При необходимости может быть заказано дополнительное оборудование для установки в стойку СМО-ЭП:

- сигнализатор давления СДУ-М или СДГ;
- устройство весовое УВТМ для автоматического контроля массы ГОС в модуле;
- опоры для всех модулей и подъемник - изделия для периодического взвешивания ГОС в модуле без демонтажа из стойки (не сочетается с УВТМ).

Номенклатура выпускаемых стоек СМО-ЭП представлена в таблице 14. Комплектность поставки стоек СМО-ЭП представлена в таблице 15. Стойка СМО-ЭП поставляется в разобранном виде.

Таблица 14. Номенклатура стоек СМО-ЭП

№ п/п	Наименование стойки	длина, мм	ширина, мм	высота*, мм, для модуля вместимостью, л:		
				100	80	60
1	СМО-2-(60,80,100)-24-ЭП	830	580	2270	2010	1740
2	СМО-3-(60,80,100)-24-ЭП	1260				
3	СМО-4-(60,80,100)-24-ЭП	1690				
4	СМО-5-(60,80,100)-24-ЭП	2120				
5	СМО-6-(60,80,100)-24-ЭП	2550				
6	СМО-2-(80,100)-40-ЭП	830		2290	2030	—
7	СМО-3-(80,100)-40-ЭП	1260				
8	СМО-4-(80,100)-40-ЭП	1690				
9	СМО-5-(80,100)-40-ЭП	2120				
10	СМО-6-(80,100)-40-ЭП	2550				

Примечание:

* — высота стойки для модулей с весовым устройством (исполнение — В) увеличивается на 60 мм, с опорой (исполнение — О) — на 100мм.

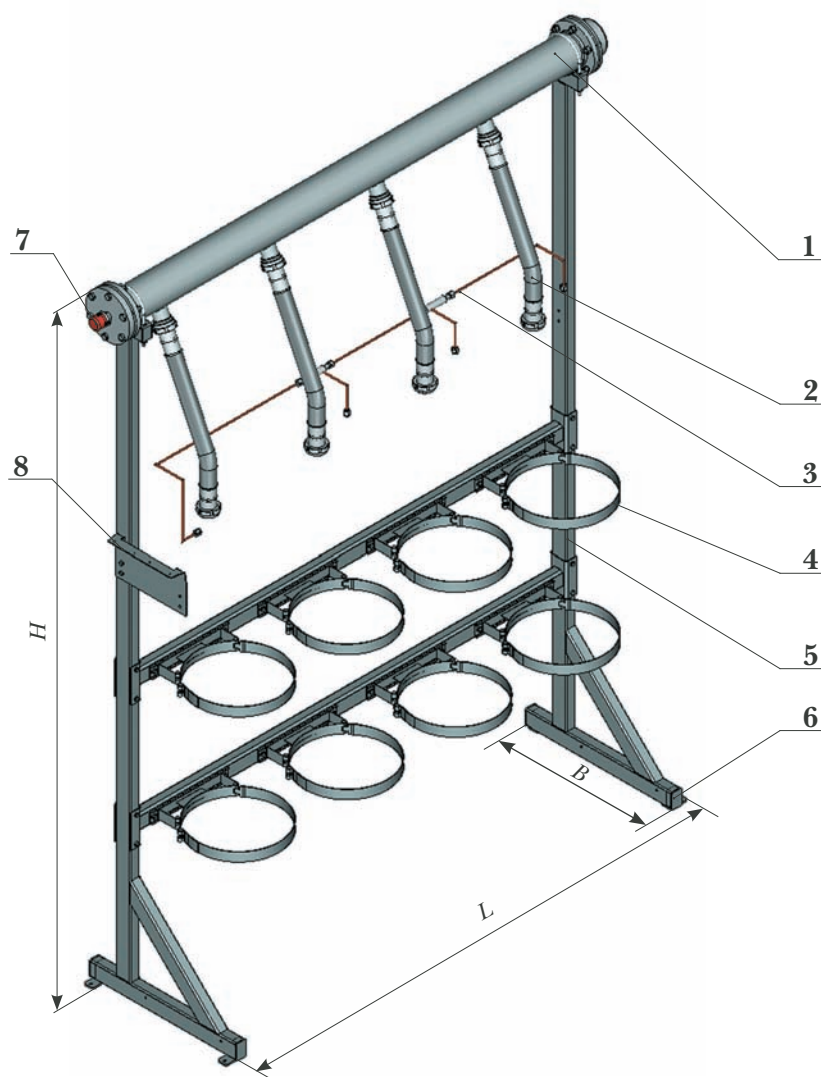


Рис. 23. Стойка монтажная однорядная СМО-ЭП
 1 — коллектор газовый однорядный КГО; 2 — рукав РВД;
 3 — коллектор пневмопуска;
 4 — хомуты; 5 — рама; 6 — анкер;
 7 — сигнализатор давления (не входит в комплект СМО)
 8 — кронштейн для установки приборов устройства весового тензометрического

Таблица 15. Комплектность стоек СМО-ЭП

№ п/п	Наименование стойки	Рама		Коллектор		РВД		Хомут		Коллектор-пневмопуск		Анкер	Захват	Кронштейн для КГП-Р, ВК-2, шт. ***
		Сток боковой	Распорка	тип	кол-во, шт	Ду	кол-во, шт.	тип	кол-во, шт	тип	кол-во, шт			
1	СМО-2- (60,80,100)-24-ЭП	2	2	КГО-2-24-ЭП	1	24	2	ХЖ-316 или ХП316**	4(2*)	КПП-1	1	4	2	1
2	СМО-3- (60,80,100)-24-ЭП			КГО-3-24-ЭП			3		6	КПП-2				
3	СМО-4 (60,80,100)-24-ЭП			КГО-4-24-ЭП			4		8	КПП-3				
4	СМО-5- (60,80,100)-24-ЭП			КГО-5-24-ЭП			5		10	КПП-4				
5	СМО-6- (60,80,100)-24-ЭП			КГО-6-24-ЭП			6		12	КПП-5				
6	СМО-2-(80, 100)-40-ЭП			КГО-2-40-ЭП			2		4	КПП-1				
7	СМО-3-(80, 100)-40-ЭП			КГО-3-40-ЭП		3	6		КПП-2					
8	СМО-4-(80, 100)-40-ЭП			КГО-4-40-ЭП		4	8		КПП-3					
9	СМО-5-(80, 100)-40-ЭП			КГО-5-40-ЭП		5	10		КПП-4					
10	СМО-6-(80, 100)-40-ЭП			КГО-6-40-ЭП		6	12		КПП-5					
11	ПАС 448.00.000 ПС – Стойка монтажная однорядная. Паспорт – 1 шт.													

Примечание:

- * – для модулей вместимость 60 л – хомут 1 шт. на модуль;
- ** – хомут плавающий ХП-316 применяется для модулей с весовым устройством или опорой;
- *** – Кронштейн для размещения приборов весового устройства может быть установлен как на левом, так и на правом стояке.

Обозначение стойки монтажной с электропневмопуском при заказе:

СМО X-XX-XX-X –ЭП
1 2 3 4 5 6

- где: 1 – наименование стойки;
- 2 – количество МПГ в стойке;
- 3 – вместимость МПГ;
- 4 – условный диаметр выпускного отверстия ЗПУ модуля, мм;
- 5 – наличие весовых устройств:
не обозначается – без весовых устройств;
«В» – с весовым устройством УВТМ;
«О» – с опорами;
- 6 – наименование электропневматического пуска

Стойка монтажная СМП (СМП-У)

Стойки монтажные СМП предназначены для модулей МПГ с баллонами типа БК с запорным устройством типа разрывной затвор (с пуском от ПУО-2) и с запорным устройством типа клапанный затвор (с пуском от электромагнита, пиротолкателя ПТ-2 и пневмопуском).

Стойки монтажные СМП-У предназначены для модулей МПГ-У (с баллонами по ГОСТ 949) с запорным устройством типа разрывной затвор (с пуском от ПУО-2) и запорным устройством типа клапанный затвор (с пуском от электромагнита, пиротолкателя ПТ-2).

Стойка СМП (СМП-У) состоит из:

- рамы монтажной;
- хомутов для крепления модулей (тип Х или ХП);
- коллектора газового однорядного КГ на заданное количество модулей;
- рукавов высокого давления РВД;
- элементов крепления к полу (анкеров).

При необходимости может быть заказано дополнительное оборудование для установки в стойку СМП (СМП-У):

- сигнализатор давления СДУ-М или СДГ;
- устройство весовое УВТМ для автоматического контроля массы ГОС в модуле (следует выбирать стойку с плавающими хомутами);
- опоры для всех модулей и подъемник - изделия для периодического взвешивания ГОТВ в модуле без демонтажа из стойки (не сочетается с УВТМ, следует выбирать стойку с плавающими хомутами);
- коллектор прерывапуска КПП для комбинированного электро-пневматического пуска группы модулей МПГ с запорным устройством типа клапанный затвор (с пуском от электромагнита, пиротолкателя ПТ-2 и пневмопуском) и с баллонами типа БК.
- коммутатор группового пуска КГП-Р - устройство для ручного пуска модулей;
- экран декоративный типа ЭДС.

Номенклатура выпускаемых стоек СМП и СМП-У представлена в таблице 16 и 17 соответственно. Комплектность поставки стоек СМП и СМП-У представлена в таблице 18 и 19 соответственно.

Стойка СМП (СМП-У) поставляется в разобранном виде.

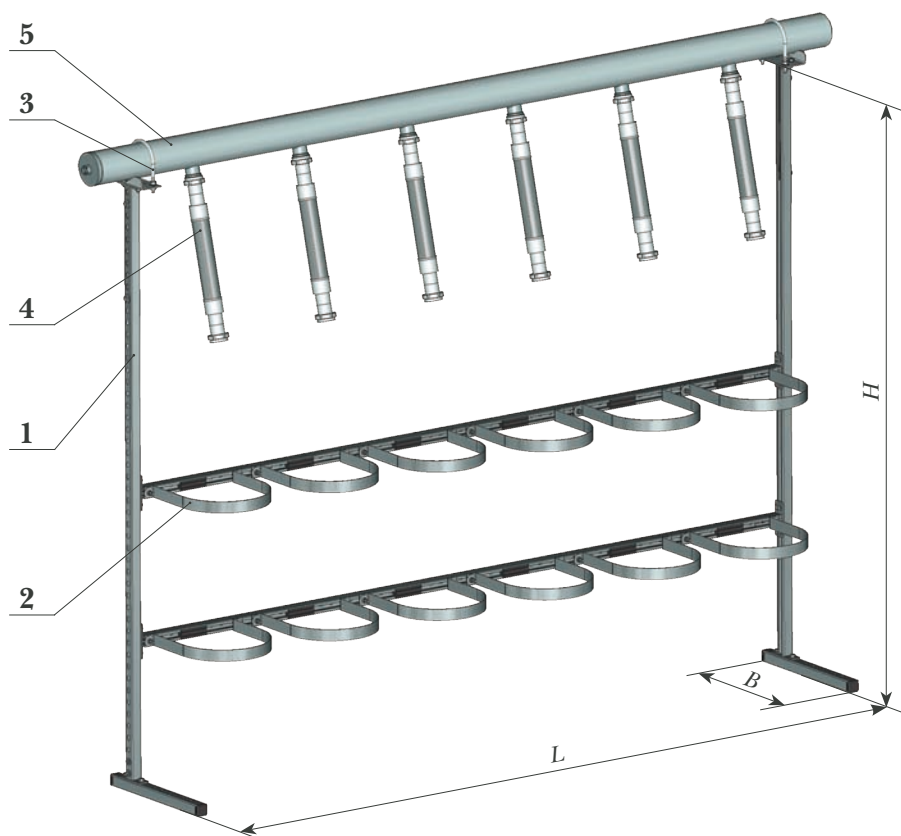


Рис. 24. Стойка монтажная однорядная СМП
1 – Рама монтажная;
2 – Хомут;
3 – Коллектор КГ;
4 – РВД;
5 – комплект крепления коллектора.

Таблица 16. Номенклатура стоек СМП

№ п/п	Наименование стойки	Габаритные размеры, мм						
		длина, L	ширина, B	высота Н* модуля вместимостью, л:				
				100	80	60	50	35
1	СМП-2-(35,50,60,80,100)-24 СМП-2-(35,50,60,80,100)-24-ХП	930	490	2289	2089	1809	1689	1489
2	СМП-3-(35,50,60,80,100)-24 СМП-3-(35,50,60,80,100)-24-ХП	1370						
3	СМП-4-(35,50,60,80,100)-24 СМП-4-(35,50,60,80,100)-24-ХП	1810	490	2289	2089	1809	1689	1489
4	СМП-5-(35,50,60,80,100)-24 СМП-5-(35,50,60,80,100)-24-ХП	2250						
5	СМП-6-(35,50,60,80,100)-24 СМП-6-(35,50,60,80,100)-24-ХП	2650						
6	СМП-2-(80,100)-40 СМП-2-(80,100)-40-ХП	930						
7	СМП-3-(80,100)-40 СМП-3-(80,100)-40-ХП	1370	490	2289	2089	—	—	—
8	СМП-4-(80,100)-40 СМП-4-(80,100)-40-ХП	1810						
9	СМП-5-(80,100)-40 СМП-5-(80,100)-40-ХП	2250						
10	СМП-6-(80,100)-40 СМП-6-(80,100)-40-ХП	2650						

Таблица 17. Номенклатура стоек СМП-У

№ п/п	Наименование стойки	Габаритные размеры, мм			
		длина, L	ширина, B	высота Н* модуля вместимостью, л:	
				100	80
1	СМП-2-(40,50)-24-У СМП-2-(40,50)-24-У-ХП	930	490	2449	2129
2	СМП-3-(40,50)-24-У СМП-3-(40,50)-24-У-ХП	1370			
3	СМП-4-(40,50)-24-У СМП-4-(40,50)-24-У-ХП	1810			
4	СМП-5-(40,50)-24-У СМП-5-(40,50)-24-У-ХП	2250			
5	СМП-6-(40,50)-24-У СМП-6-(40,50)-24-У-ХП	2650			

* — высота стойки указана с полностью опущенными кронштейнами.

Таблица 18. Комплектность поставки стоек СМП

№ п/п	Наименование стойки	Рама монтажная	Коллектор		РВД		Хомут		Кронштейн для КГП-Р, ВК-2, шт. ***
			тип	кол-во, шт.	Ду	кол-во, шт.	тип*	кол-во, шт.**	
1	СМП-2-(35,50,60,80,100)-24 СМП-2-(35,50,60,80,100)-24-ХП	PM-2- (35,50,60,80,100)	КГ-2-24	1	24	2	X-316 ХП-316	4	1
2	СМП-3-(35,50,60,80,100)-24 СМП-3-(35,50,60,80,100)-24-ХП	PM-3- (35,50,60,80,100)	КГ-3-24			3	X-316 ХП-316	6	
3	СМП-4-(35,50,60,80,100)-24 СМП-4-(35,50,60,80,100)-24-ХП	PM-4- (35,50,60,80,100)	КГ-4-24			4	X-316 ХП-316	8	
4	СМП-5-(35,50,60,80,100)-24 СМП-5-(35,50,60,80,100)-24-ХП	PM-5- (35,50,60,80,100)	КГ-5-24			5	X-316 ХП-316	10	
5	СМП-6-(35,50,60,80,100)-24 СМП-6-(35,50,60,80,100)-24-ХП	PM-6- (35,50,60,80,100)	КГ-6-24			6	X-316 ХП-316	12	

6	СМП-2-(80,100)-40 СМП-2-(80,100)-40-ХП	РМ-2-(80,100)	КГ-2-40	1	40	2	Х-316 ХП-316	4	1
7	СМП-3-(80,100)-40 СМП-3-(80,100)-40-ХП	РМ-3-(80,100)	КГ-3-40			3	Х-316 ХП-316	6	
8	СМП-4-(80,100)-40 СМП-4-(80,100)-40-ХП	РМ-4-(80,100)	КГ-4-40			4	Х-316 ХП-316	8	
9	СМП-5-(80,100)-40 СМП-5-(80,100)-40-ХП	РМ-5-(80,100)	КГ-5-40			5	Х-316 ХП-316	10	
10	СМП-6-(80,100)-40 СМП-6-(80,100)-40-ХП	РМ-6-(80,100)	КГ-6-40			6	Х-316 ХП-316	12	

Примечание:

* – ХП-316, ХП-219 применяется при использовании модулей совместно с весовым устройством или опорой.

** – Для модулей вместимостью 35 и 50 л. -1 шт. на модуль.

*** – Кронштейн для размещения приборов весового устройства и коммутатора КГП-Р может быть установлен как на левом, так и на правом стояке.

Таблица 19. Комплектность поставки стоек СМП-У

№ п/п	Наименование стойки	Рама монтажная	Коллектор		РВД		Хомут		Кронштейн для КГП-Р, ВКС-2, шт.**
			тип	кол-во, шт.	Ду	кол-во, шт.	тип*	кол-во, шт.	
1	СМП-2-(40,50)-24У СМП-2-(40,50)-24У-ХП	РМ-2-(40, 50)-У	КГО-2-24	1	24	2	Х-219 ХП-219	4	1
						3	Х-219 ХП-219	6	
3	СМП-4-(40,50)-24У СМП-4-(40,50)-24У-ХП	РМ-4-(40, 50)-У	КГО-4-24			4	Х-219 ХП-219	8	
						4	СМП-5-(40,50)-24У СМП-5-(40,50)-24У-ХП	РМ-5-(40, 50)-У	
5	СМП-6-(40,50)-24У СМП-6-(40,50)-24У-ХП	РМ-6-(40, 50)-У	КГО-6-24						

Примечание:

* – ХП-219 применяется при использовании модулей совместно с весовым устройством УВТМ или опорой.

** – Кронштейн для размещения приборов весового устройства и коммутатора КГП-Р может быть установлен как на левом, так и на правом стояке.

Обозначение СМП при заказе:

СМП Х-ХХ-ХХ-Х-Х

1 2 3 4 5

где: 1 – количество МПГ в стойке;

2 – вместимость МПГ;

3 – условный диаметр выпускного отверстия ЗПУ модуля, мм;

4 – условное обозначение конструкции баллона:

не обозначается – баллон БК-6601-400 ТУ;

У – баллон ГОСТ 949.

5 –тип хомута:

– не обозначается – хомут жесткий;

– ХП – хомут плавающий.